

Libreria / Bookcase **Easy Closet**

Collezione / Collection **Living & More**



INFORMAZIONI TECNICHE / TECHNICAL INFORMATION

Materiale / Material

Legno massello / Listellare impiallacciato
Solid wood / Veneered wood

Essenza / Type of wood

Rovere / Rovere materico / Rovere impiallacciato
Oak / "Materico" Oak / Veneered oak

Descrizione / Description

Libreria "Easy Closet" con struttura in ferro e ripiani in legno massello.
Essenziale ma contemporaneamente decorativo: "Easy Closet" va dritto al punto, attingendo ispirazione dall'architettura moderna e giocando tra funzionalità pura ed estetica applicata.
"Easy Closet" bookcase with iron structure and shelves in solid wood. Essential but decorative at the same time: the "Easy Closet" goes straight to the point, taking inspiration from modern architecture and playing between pure functionality and applied aesthetics.

Manutenzione legno / Wood maintenance

Collezione / Collection **Living & More**

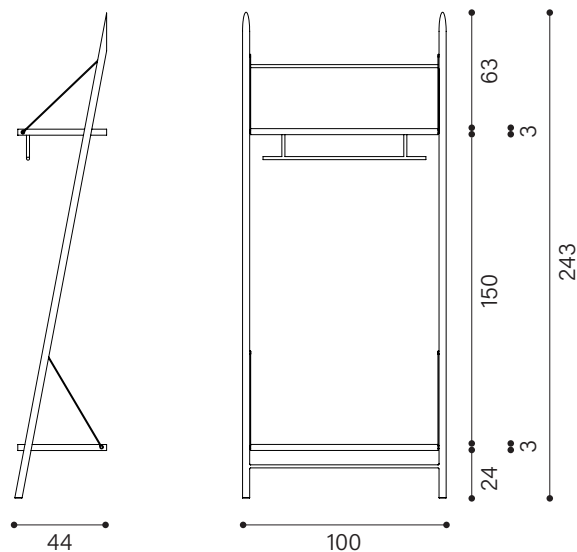
Pulire il legno con molta delicatezza utilizzando un panno morbido leggermente inumidito.
Se il legno si macchia, l'intervento di pulizia dovrà essere tempestivo, per impedire alle sostanze cadute di essere assorbite.
Prodotti generici e non idonei possono danneggiare le superfici.
Non lasciare il prodotto esposto a fonti di calore diretto.

*Clean wood with delicacy using a soft cloth slightly damp.
If wood gets a stain, you have to clean immediately in order to prevent substances from being absorbed.
Generic and no suitable products may damage surfaces.
Don't leave the product exposed to direct heat sources.*

Dimensioni / Dimension

Collezione / Collection **Living & More**

Libreria con struttura in ferro e ripiani in legno massello / Bookcase with iron structure and shelves in solid wood



Libreria con struttura in ferro e cassetto liscio o Z.16 / Bookcase with iron structure and drawer with smooth front or Z.16

